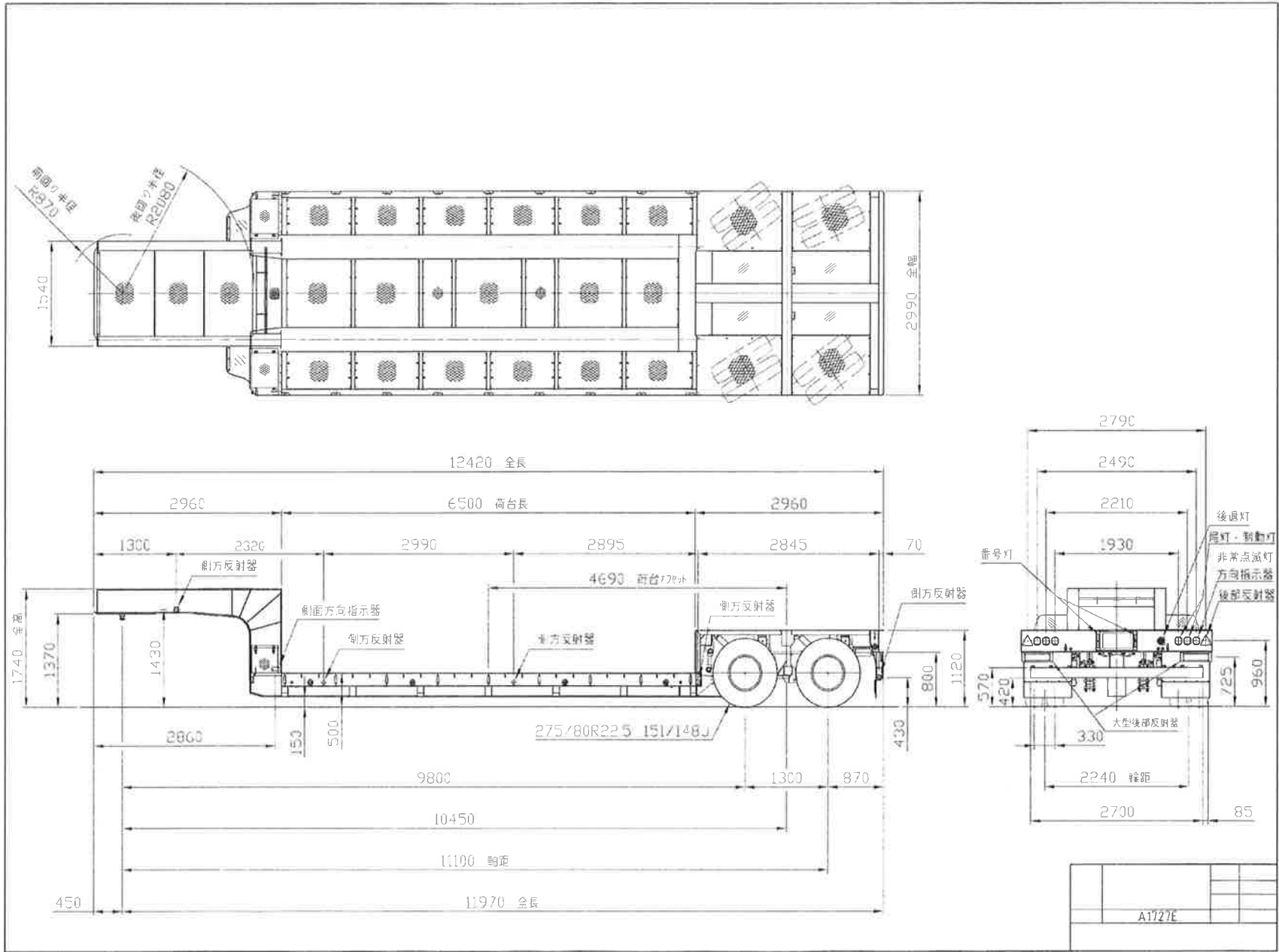


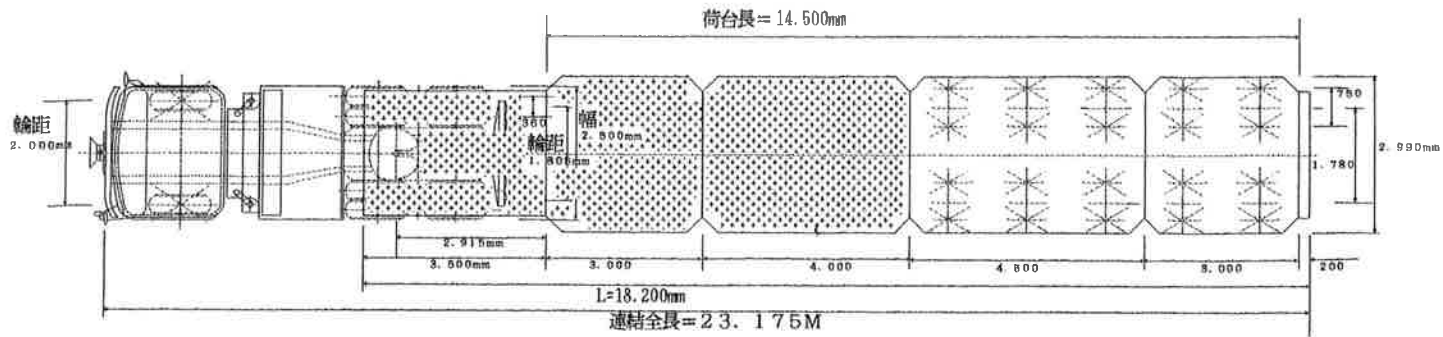
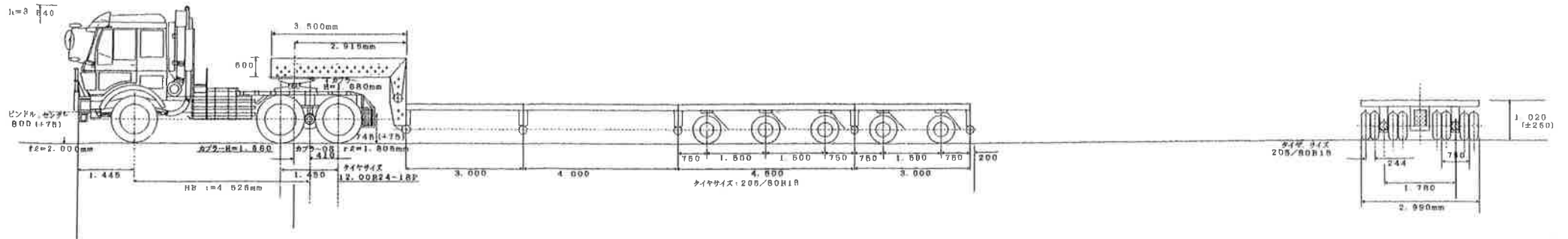
荷重分布表 単位kg

	前5輪荷重	後輪荷重	合計
車両重量	1790	6030	7820
最大積載量	12590	24410	37000
車両総重量	14380	30440	44820

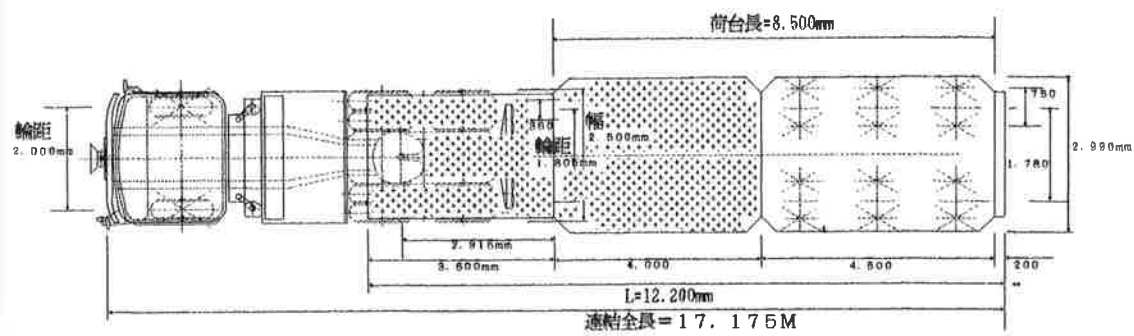
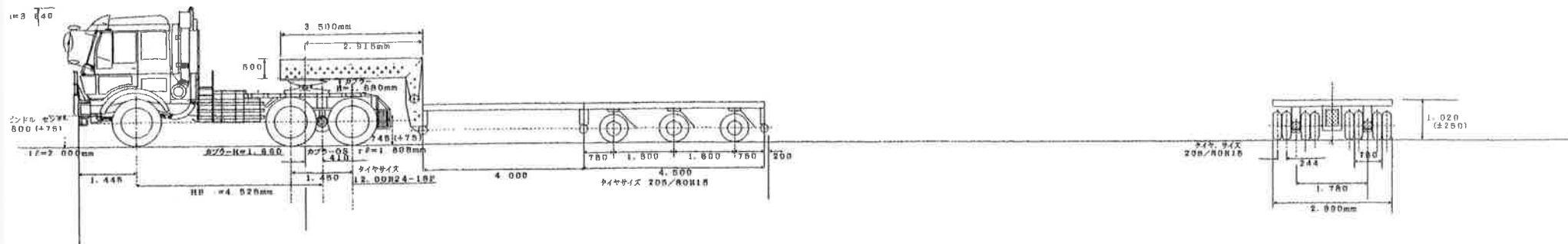
後輪積荷重 = 30440 / 12 = 2537 kg  
 前付荷重 = 2626 kg (速度 90 km/h)  
 タイヤ負荷率 = 2537 / 2626 × 100 = 96.6%  
 注意 この数値は計画値に付 実際は多少変更の可能性あります

品名 TITLE 37トントレーラ 全体図	図面 DRAWN 尺 1/45 単位 mm DIMENSION 発行 DATE 15.09.15	検閲 CHECKED 形式 3RD ANGLED P	承認 APPROVED 氏名 印 Dwg. NO. MA100-000
	マルカ運輸 株式会社		

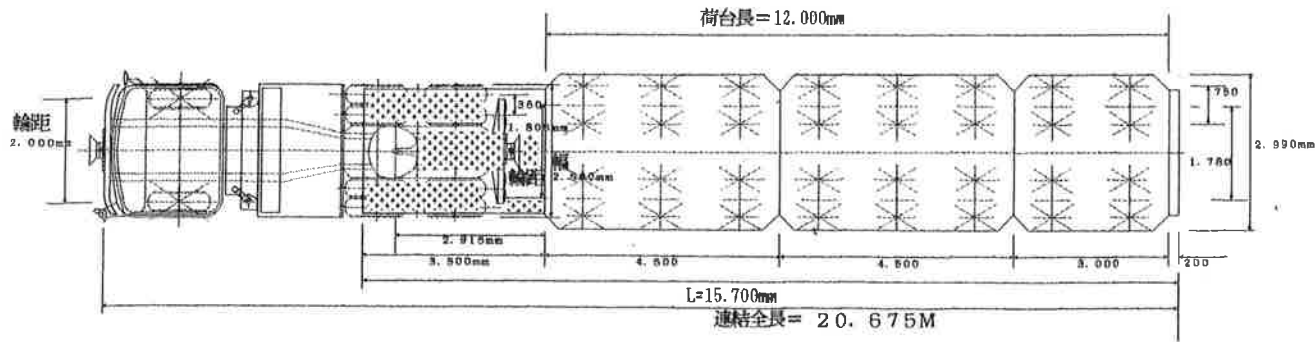
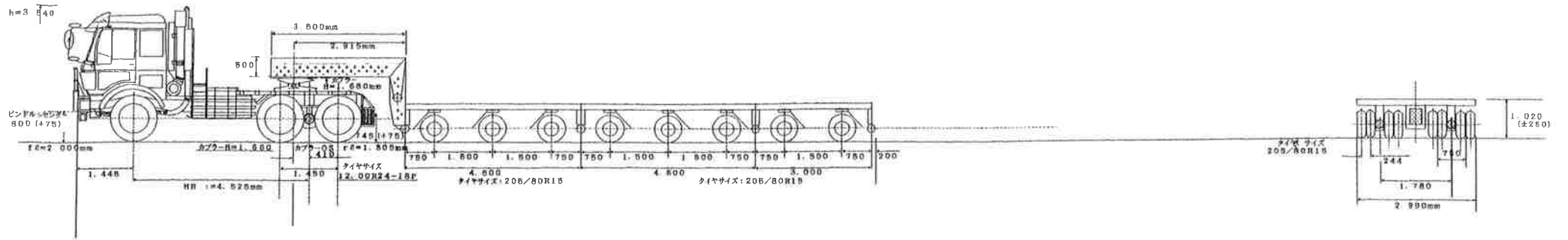




トラクター 3.850 HP  
 ベンツ 3.850 HP  
 代五輪 40 t  
 5速  
 1201507  
 縮尺 1/100 物運輸(株)



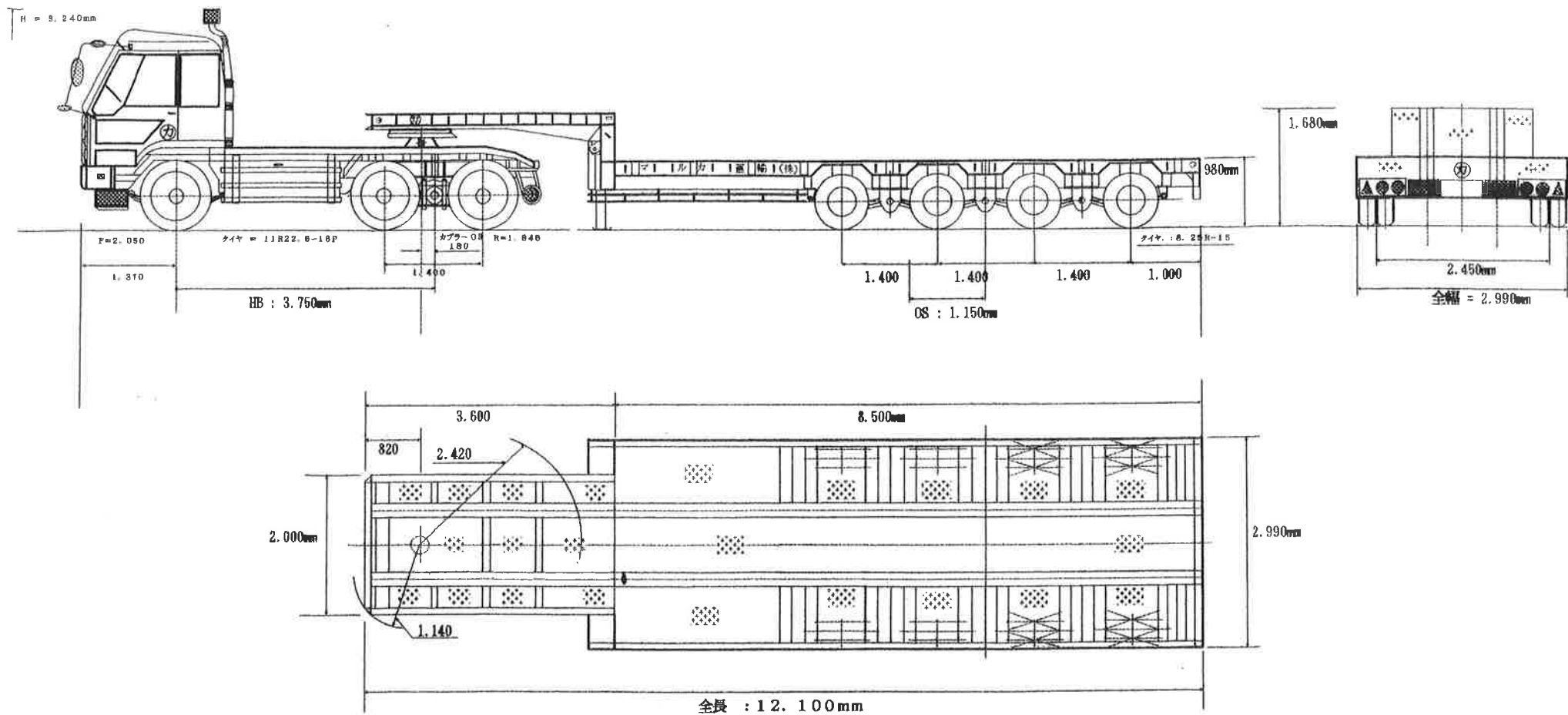
トラクター トレーラー  
 ベンツ. 3850. ホーバー  
 代五輪. 40 t. 4m:3軸.  
 縮尺 1/100 丸運輸(株)



トラクター トレーラー  
 ベンツ 3850. ホーハー  
 代五輪. 40t. 8軸. 直付.  
 縮尺 1/100 羽運輸 (株)



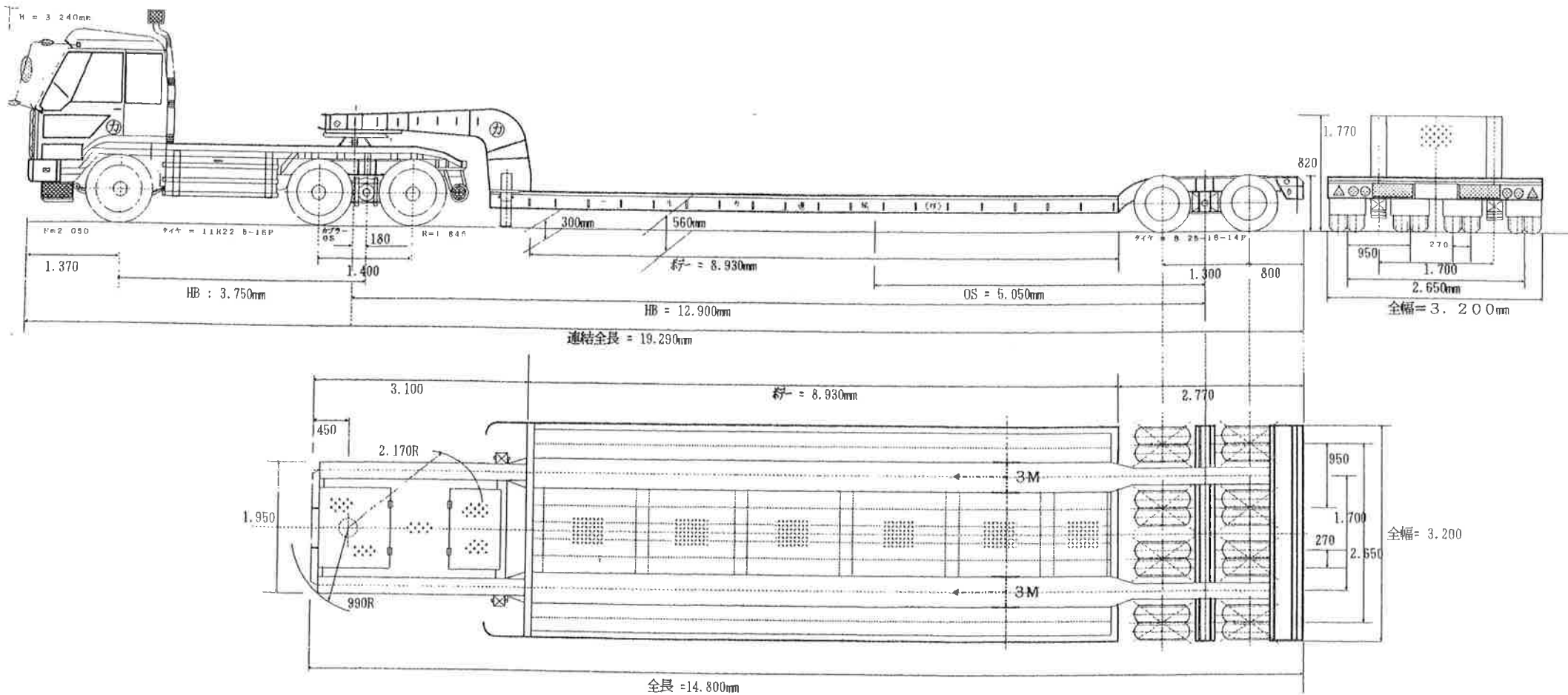




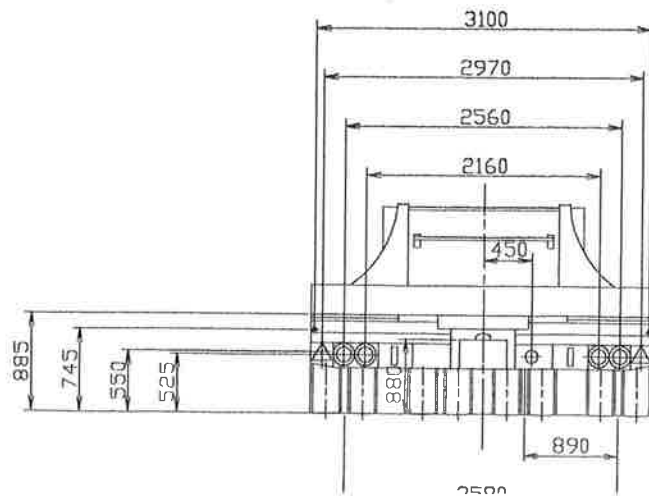
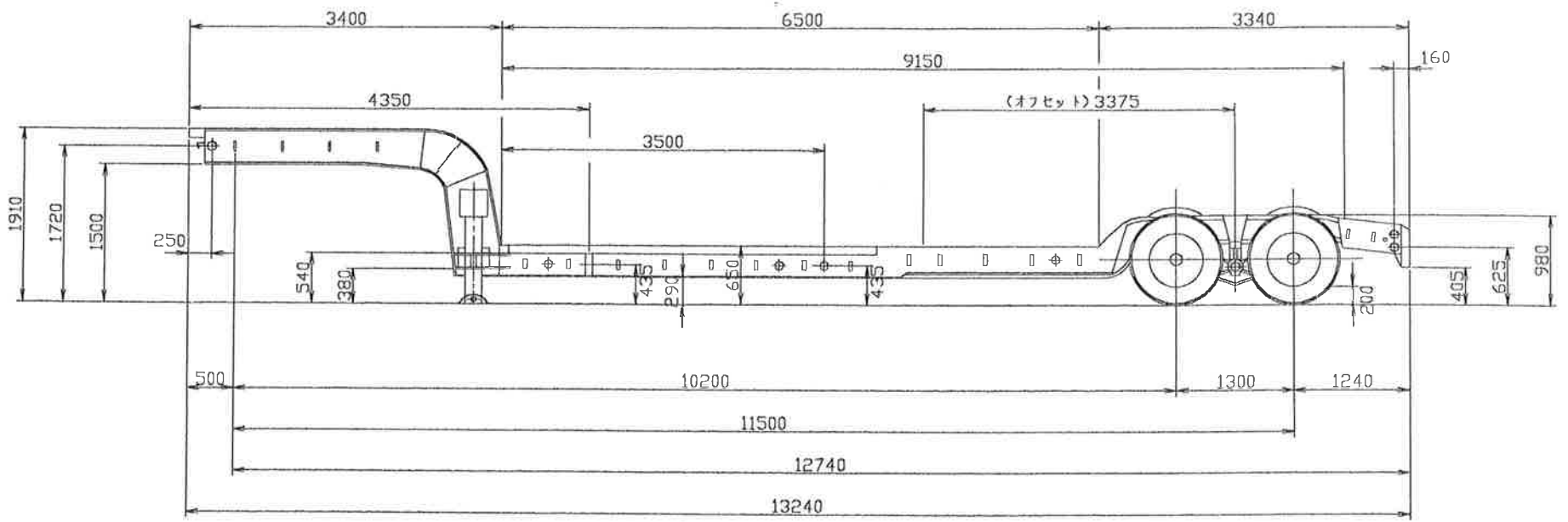
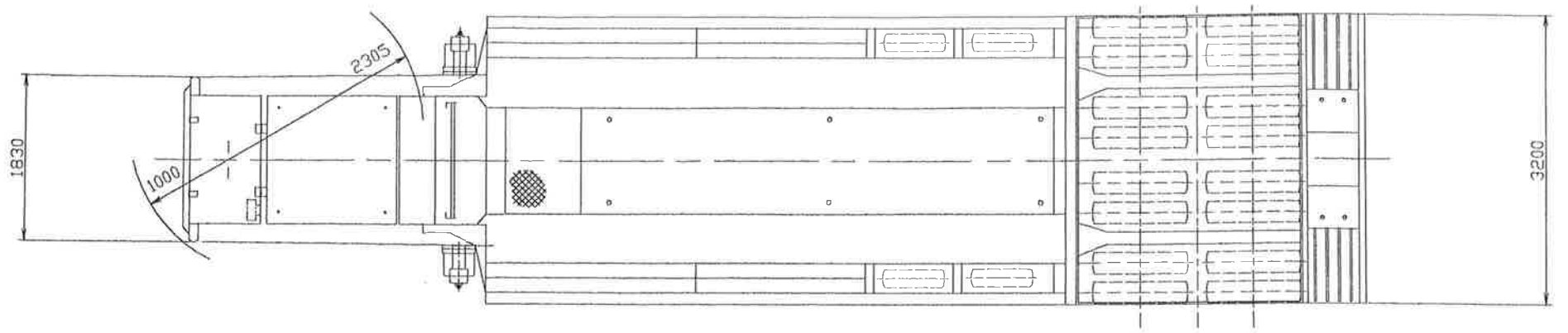
全 体 図	
トラクター 三菱: W-FV415JR	トレーラ ホーハ、4軸車 (後2軸スチアック付) 最大積載量 = 41.5トン 神戸12# 15-06
縮尺 1/60	マルカ運輸 (株)





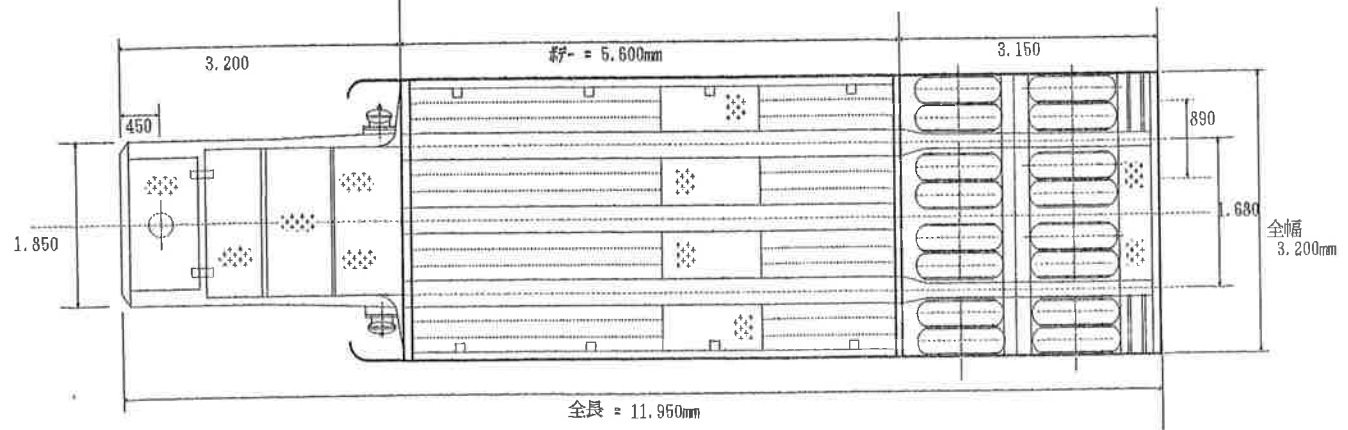
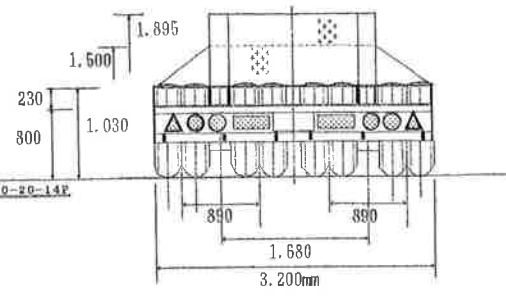
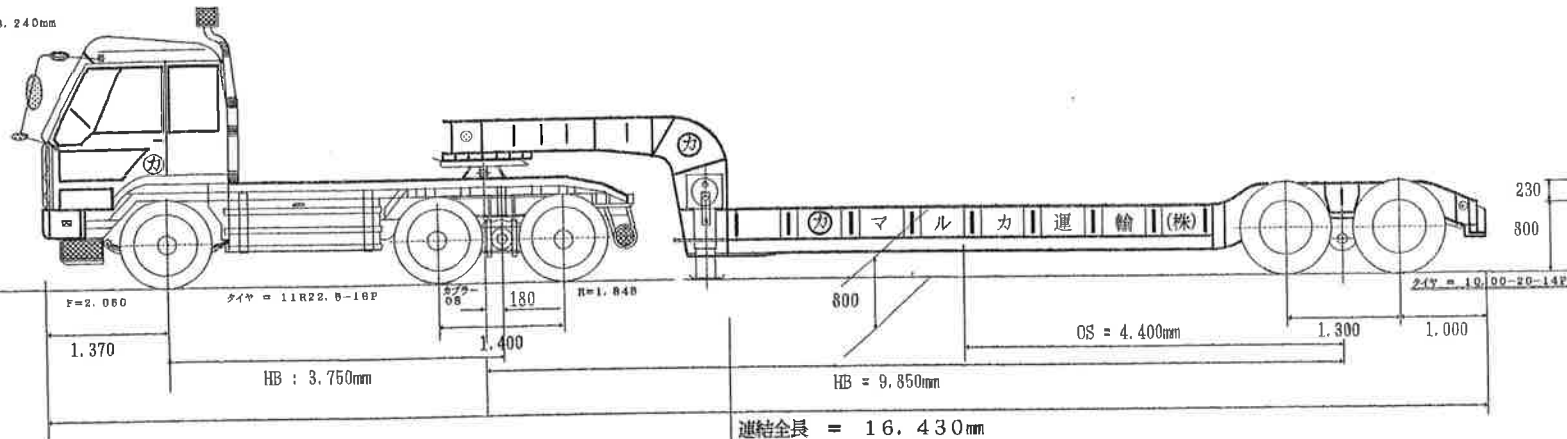


全 体 図	
トラック	トレーラ
三菱 W-FV415 JR	三菱 TL34S
第五輪荷重: 18トン	最大積載量: 34.5トン
	(神戸100A 421)
縮尺: 1/60	マルカ運輸 (株)

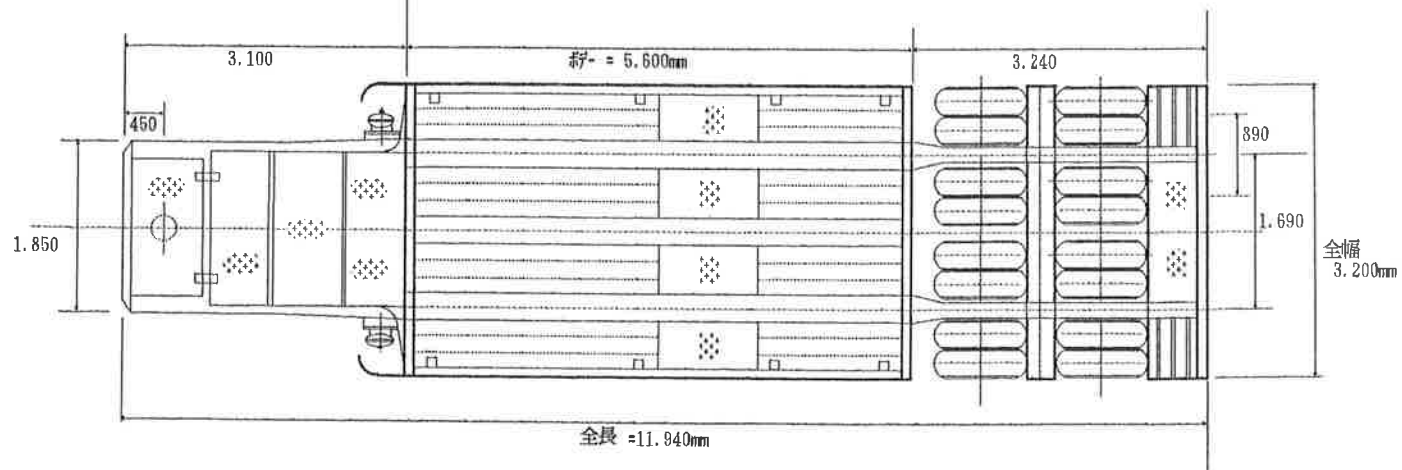
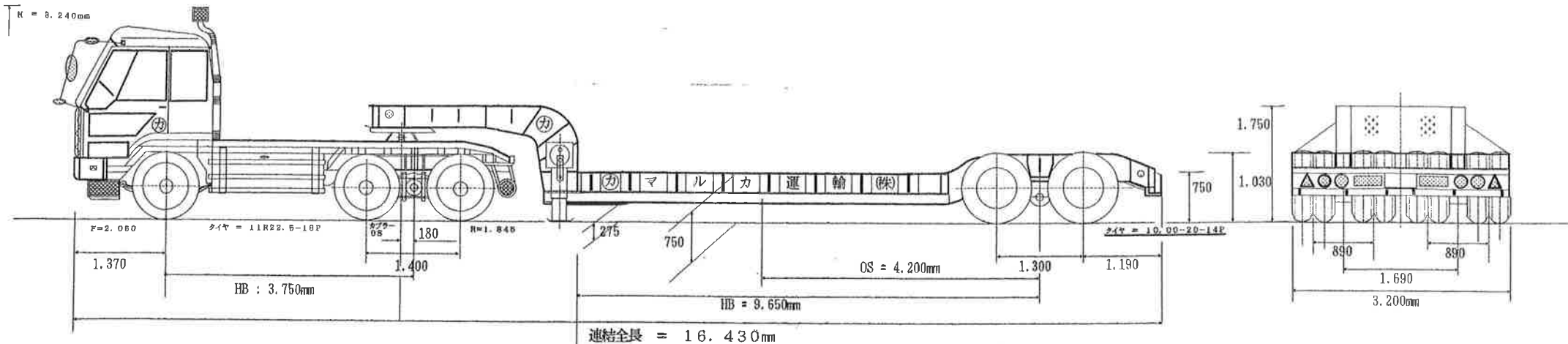


全体図		トレーラ
東急 TD652-2型		
縮尺: 1/50		マルカ運輸(株)

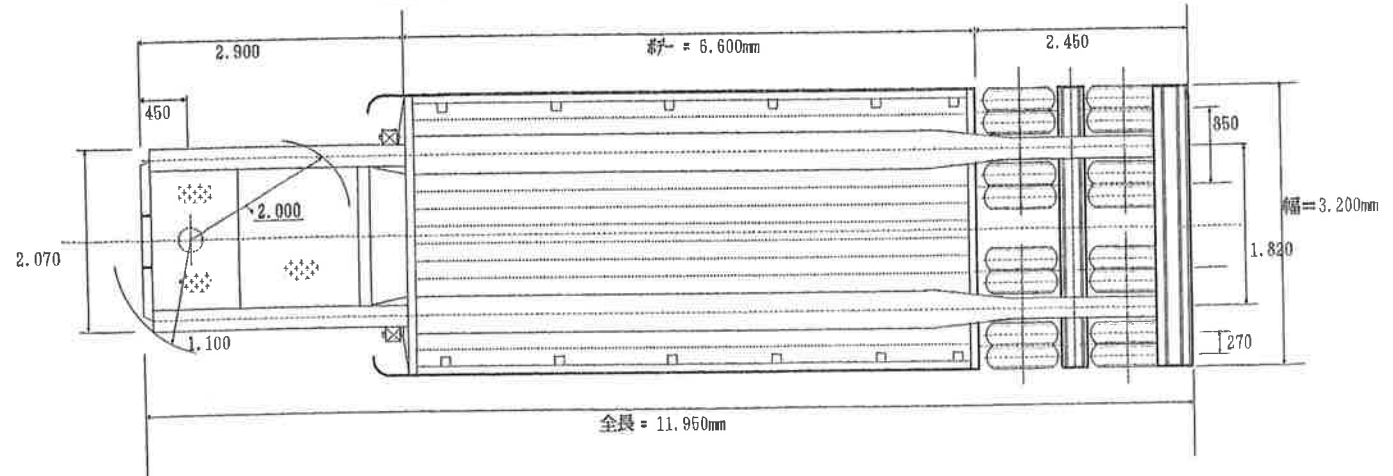
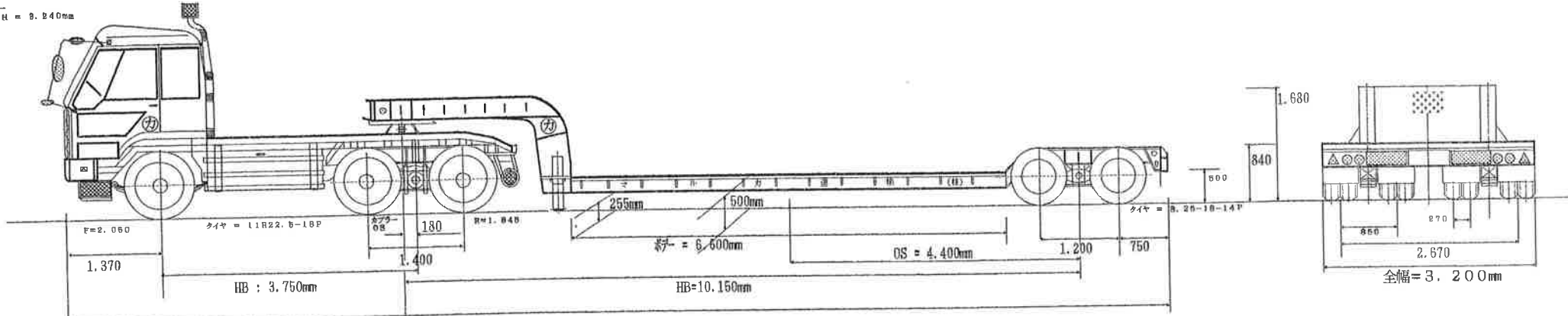
H = 3.240mm



全 体 図	
トラック	トレー
三菱:W-FV415 JR	東急:T D501-1
	最大積載量:49.5トン
	(神戸11号72-57)
縮尺:1/60	マルカ運輸(株)



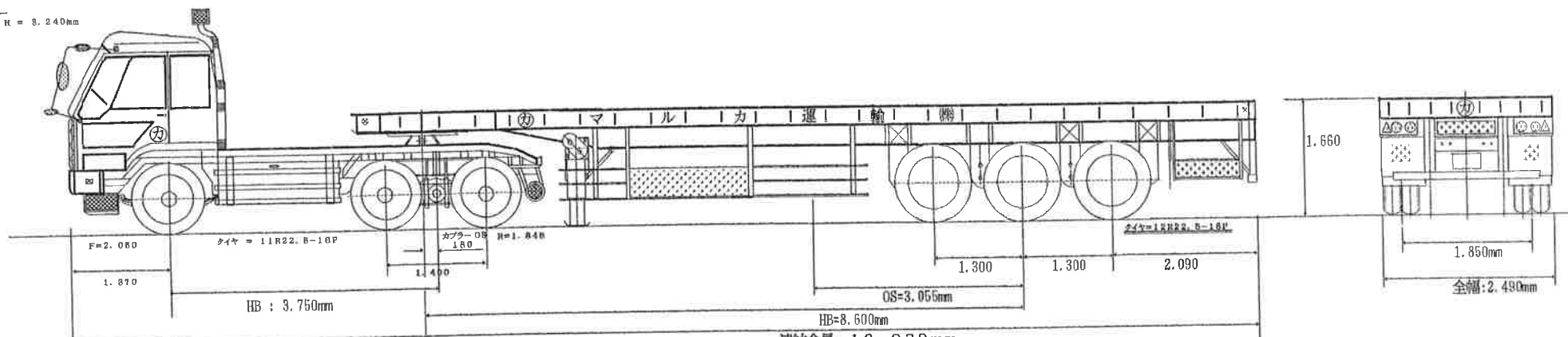
全 体 図	
トラクター	トラクタ 東急 T D401-2
三菱 W-FV415 JR	最大積載量 : 32トン (神戸11号 79-57)
縮尺 : 1/60	マルカ運輸 (株)



全 体 図	
トラック	トレー
三菱-FV415-JR	三菱-TL28S12
第五輪荷重: 18トン	最大積載量: 28トン (神戸11号 84-33)
縮尺: 1/60	マルカ運輸(株)

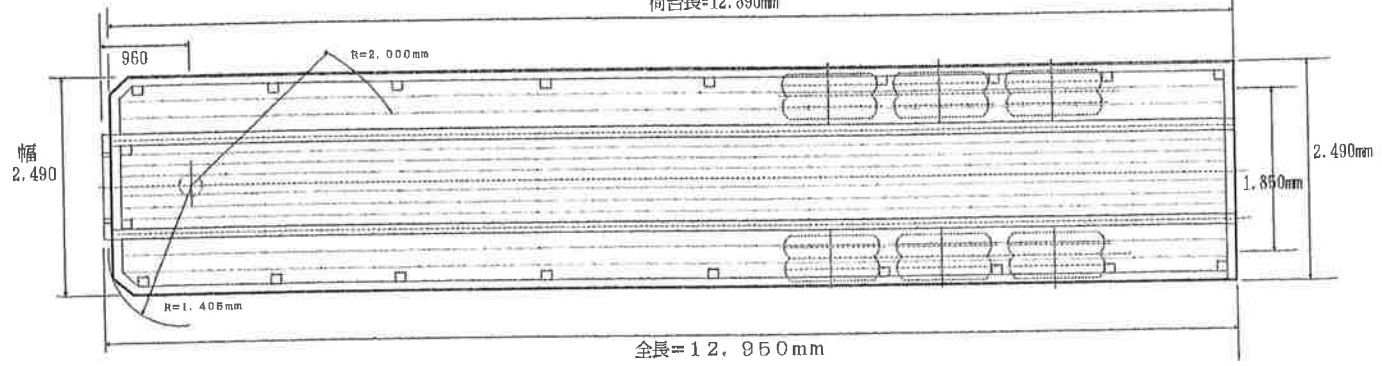


H = 3,240mm



連結全長: 16,930mm

荷台長: 12,890mm

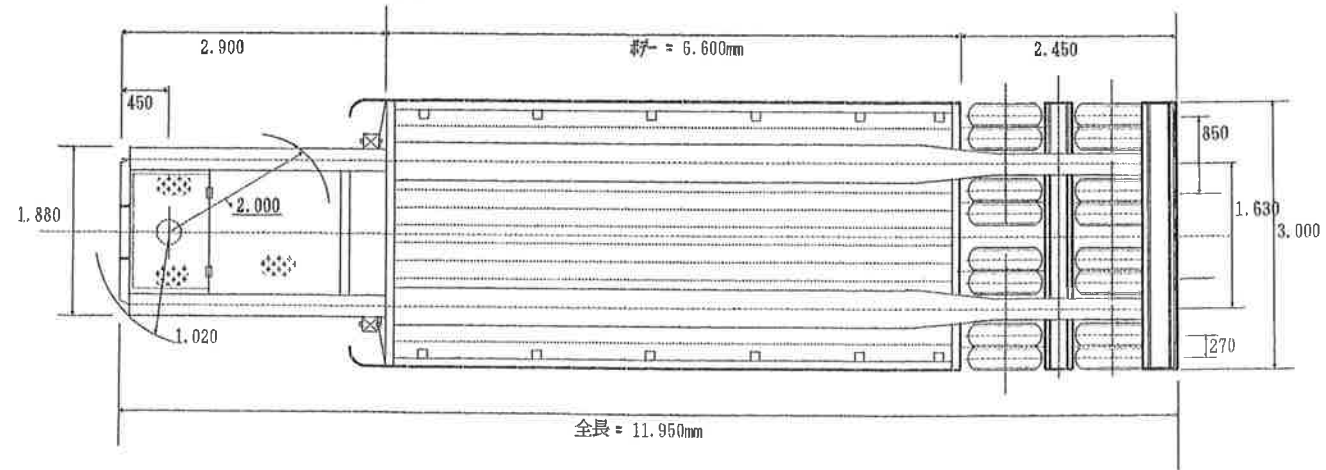
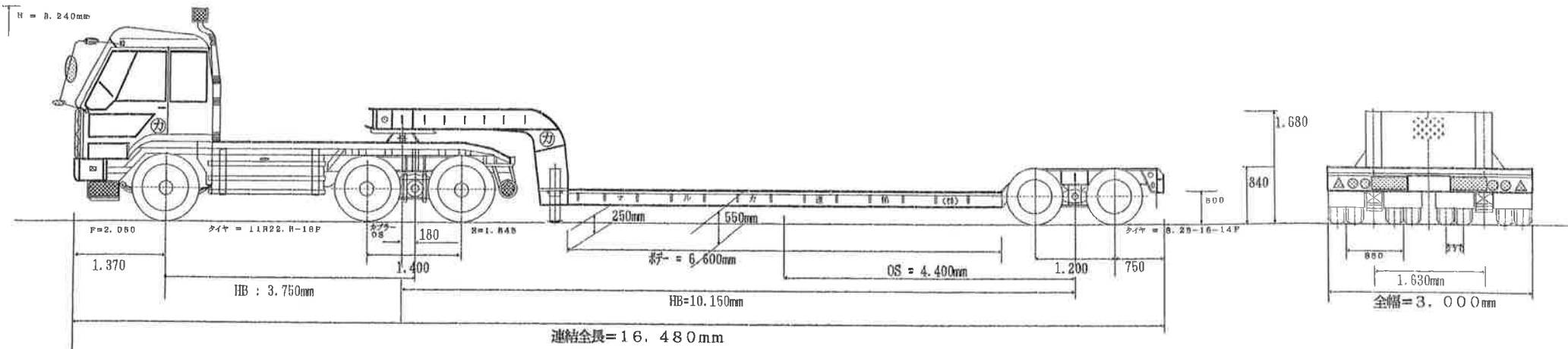


全長: 12,950mm

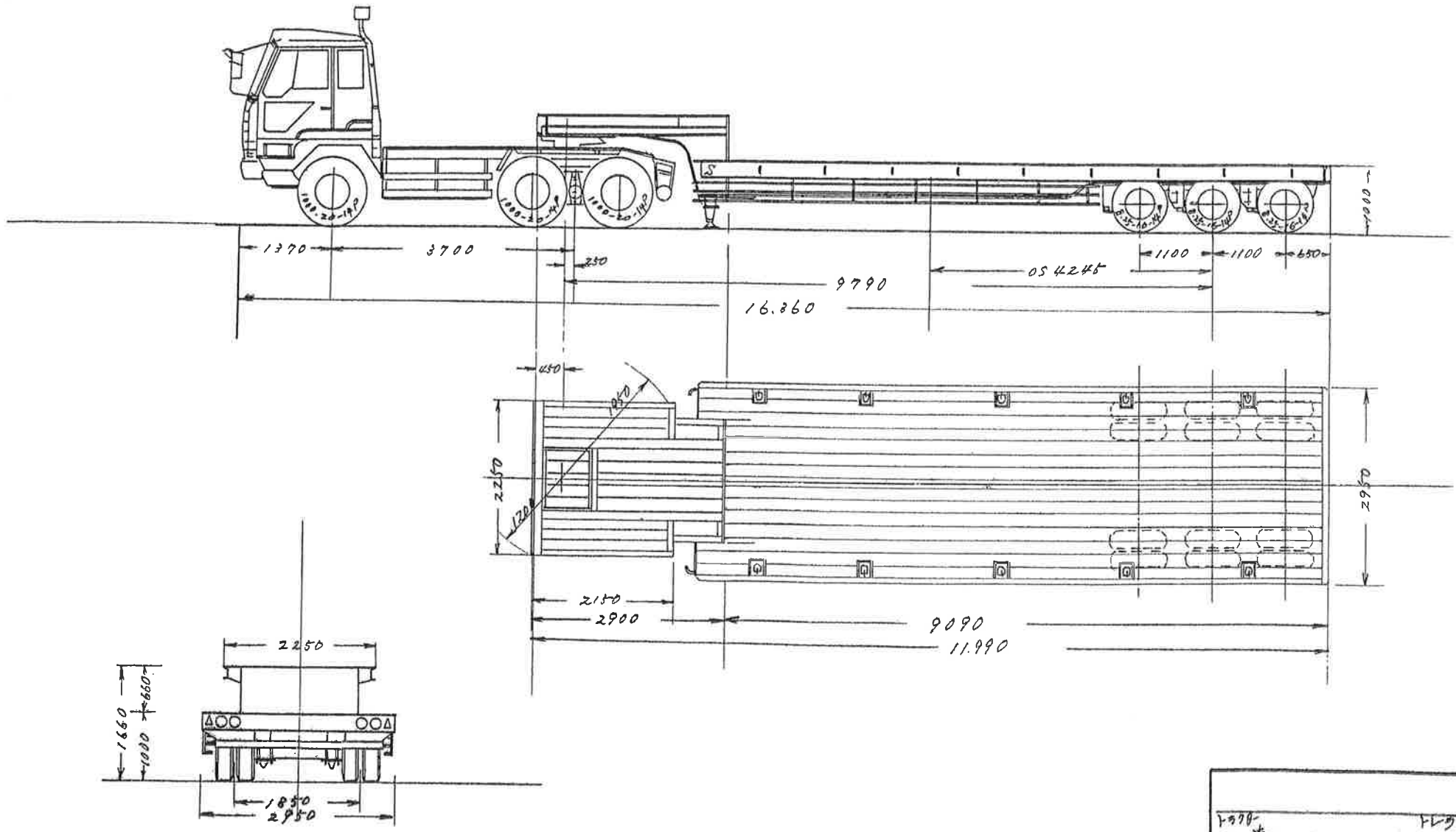
全 体 図	
トラクター 三菱: W-FV415JR	トレーラ 東急: TF403-136 最大積載量: 40トン 神戸12け 35-71
縮尺 1/60	マルカ運輸 (株)







全 体 図	
トラック	トレー
三菱:W-FV415 JR	ニッサン:NTL32S
第五輪荷重: 18トン	最大積載量: 32トン
	(神戸 12) 39 )
縮尺: 1/60	マルカ運輸 (株)



F-970-  
 三菱 P-FV415 HR. (S) 機 7L253A  
 編入 1/0 11月運輸(株) 001